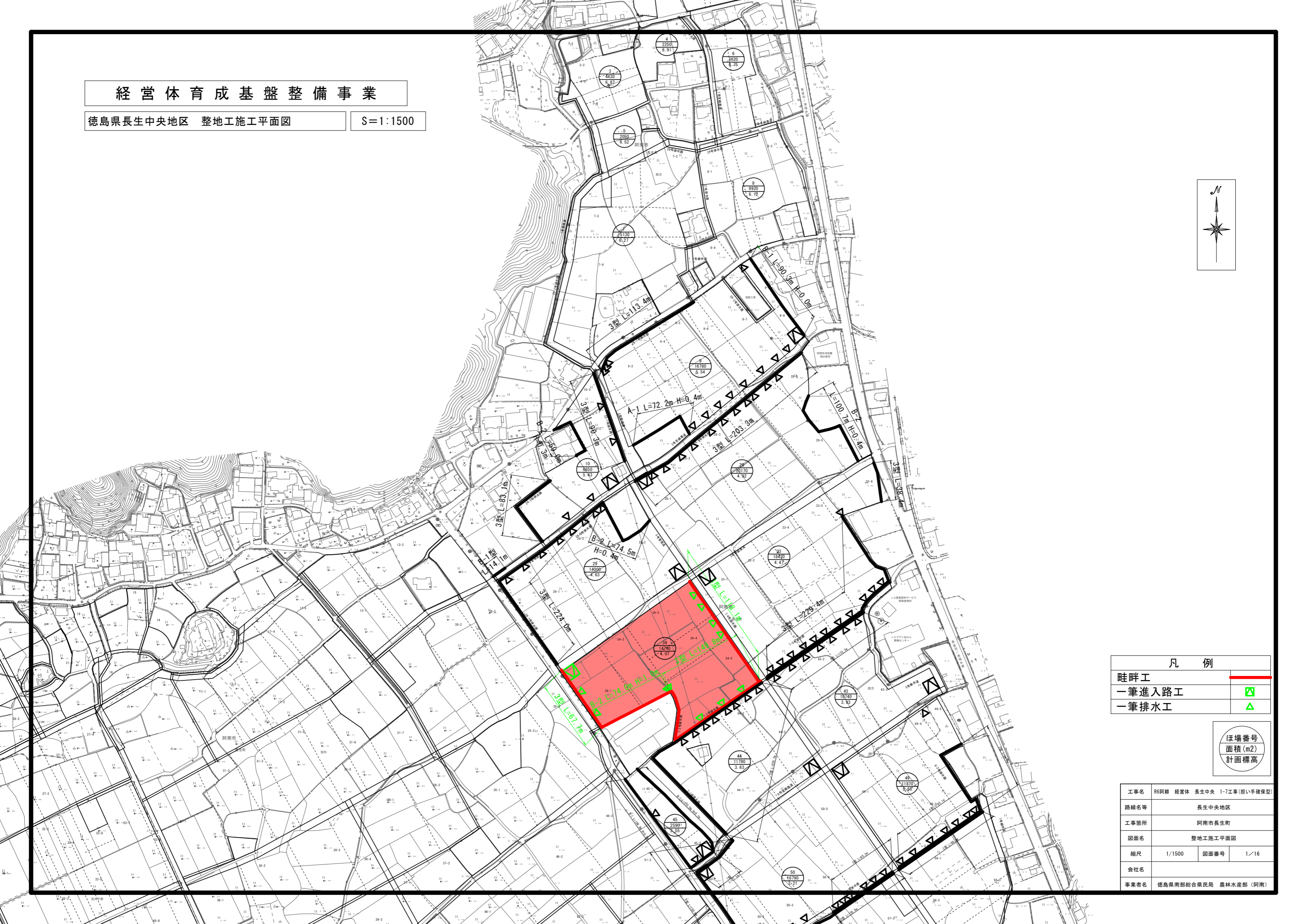
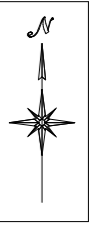


経営体育成基盤整備事業

徳島県長生中央地区 整地工施工平面図

S=1:1500



凡例	
畦畔工	
一筆進入路工	
一筆排水工	

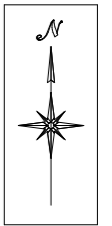
ほ場番号
面積(m²)
計画標高

工事名	R6阿耕 経営体 長生中央 1-7工事(担い手確保型)		
路線名等	長生中央地区		
工事箇所	阿南市長生町		
図面名	整地工施工平面図		
縮尺	1/1500	図面番号	1/16
会社名			
事業者名	徳島県南部総合県民局 農林水産部 (阿南)		

経営体育成基盤整備事業

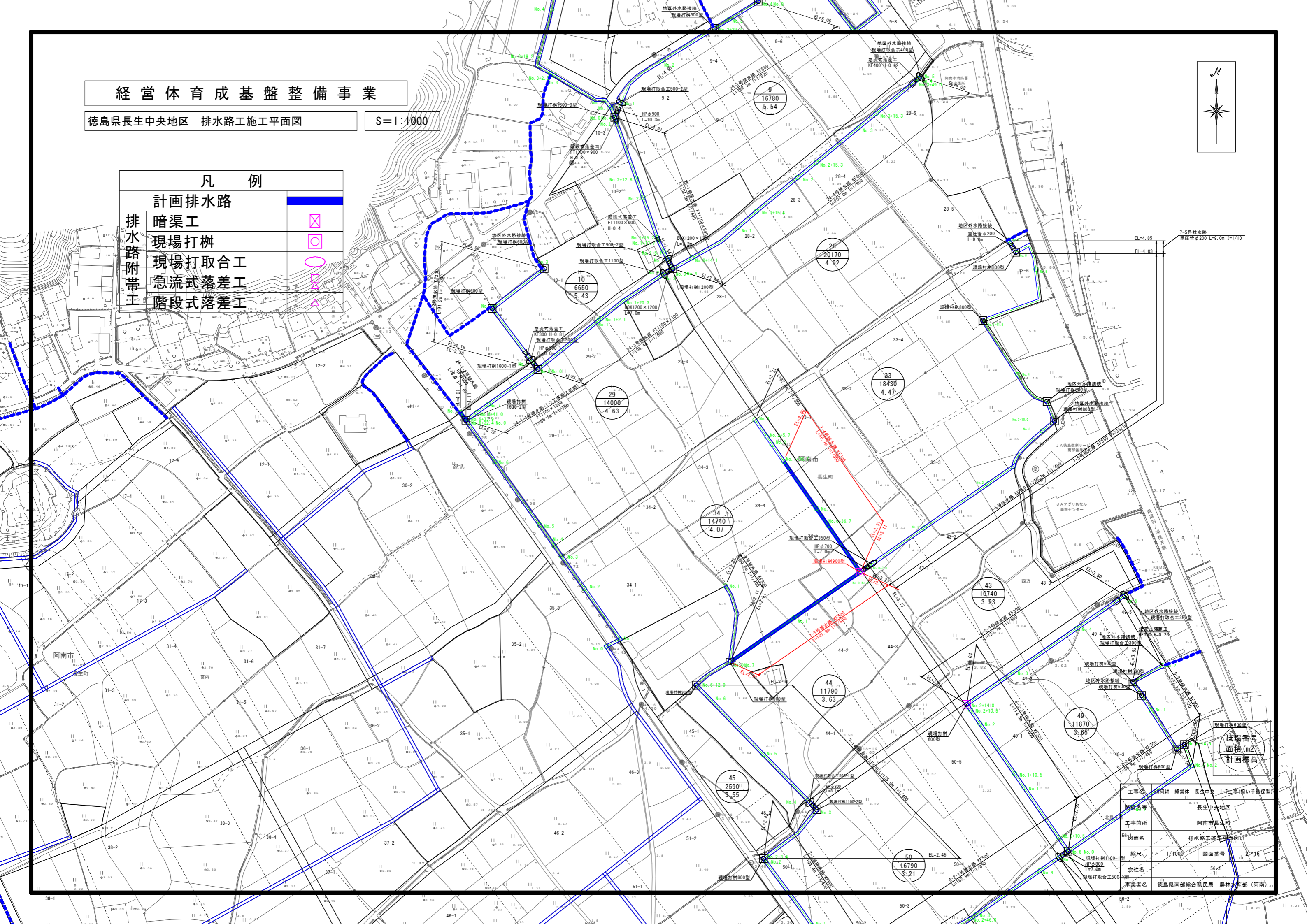
徳島県長生中央地区 排水路工施工平面図

S=1:1000



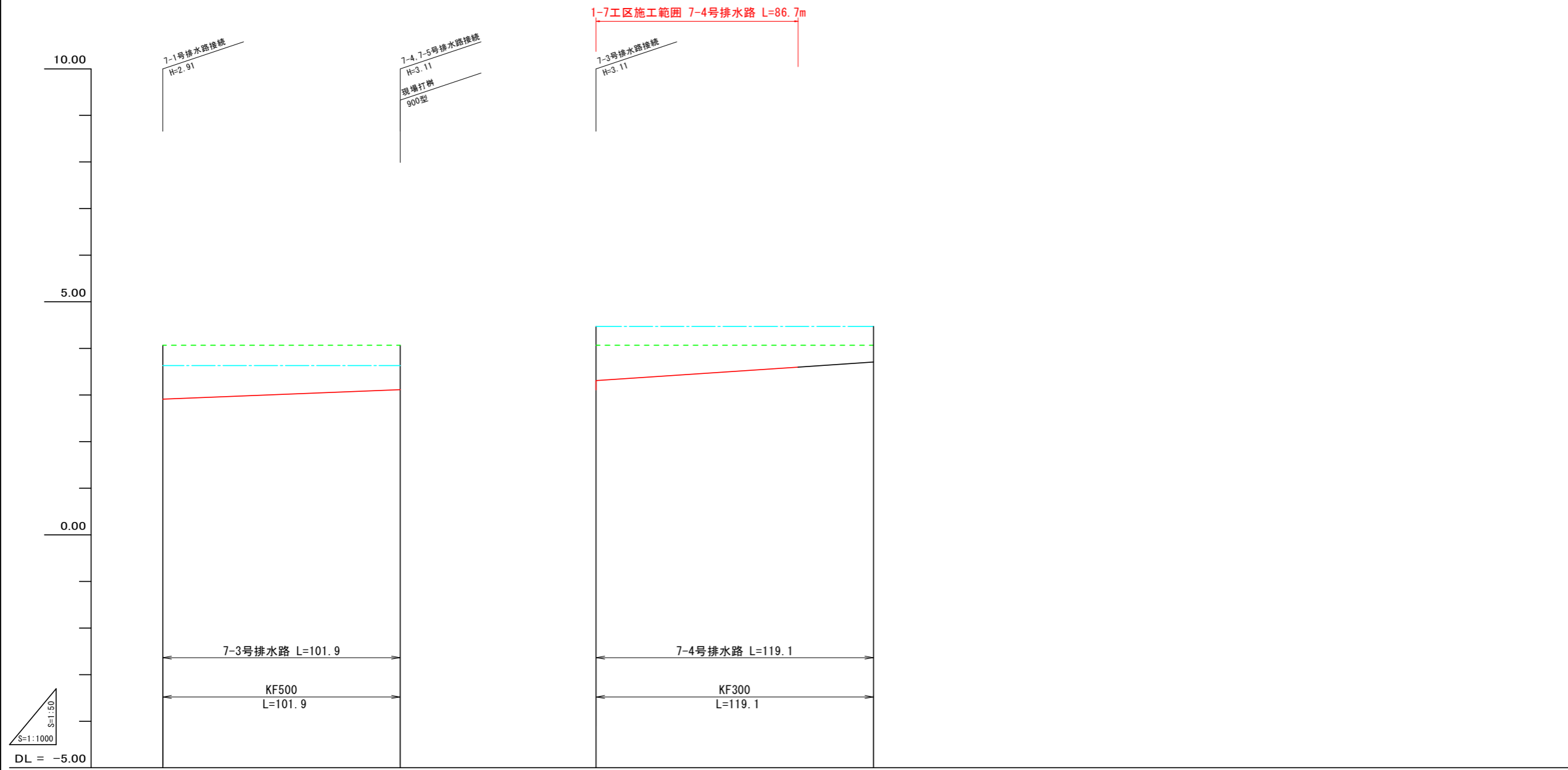
凡例

計画排水路	
暗渠工	
現場打柵	
現場打取合工	
急流式落差工	
階段式落差工	



ほ場番号
面積(m²)
計画標高

工事名	阿南 経営体 長生中央 1-7工事(組い手確保型)
地区名	長生中央地区
工事箇所	阿南市長生町
図面名	排水路工施工平面図
縮尺	1/1000
図面番号	山 2-16
会社名	56-3
事業者名	徳島県南部総合振興局 農林生産部(阿南)

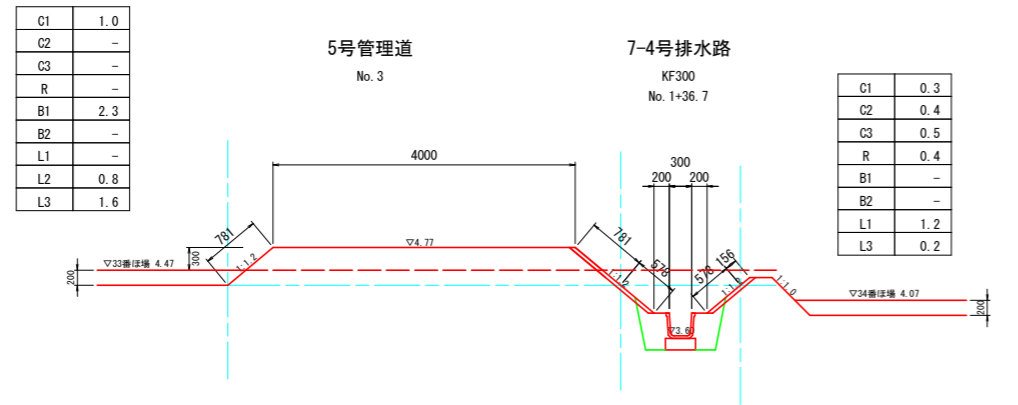
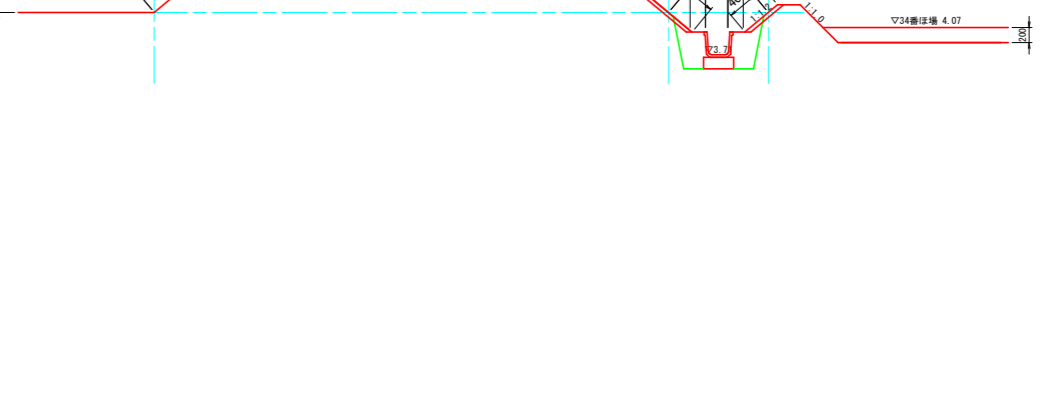
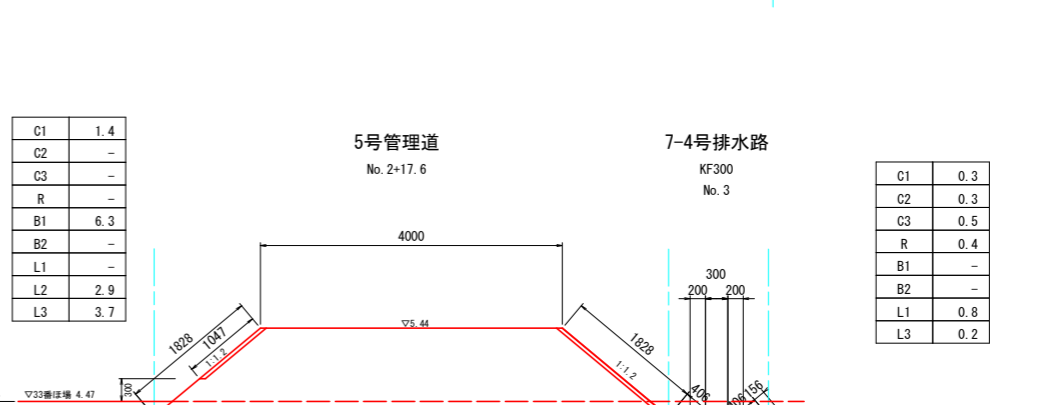
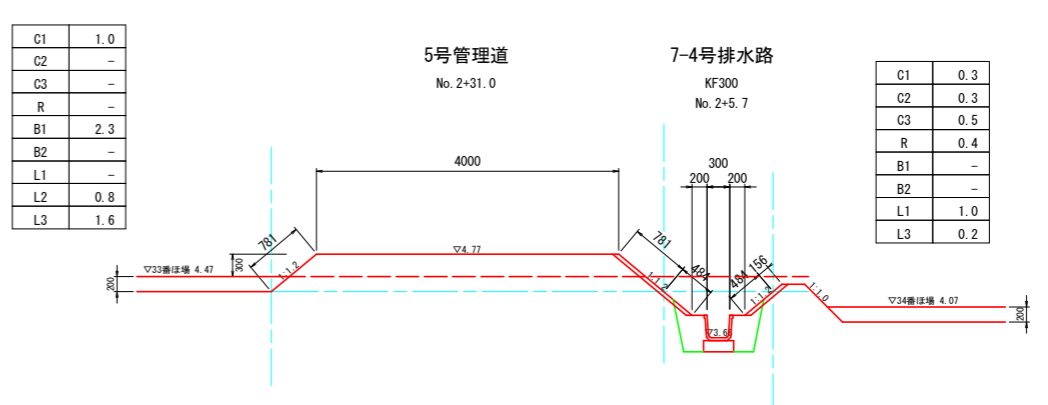
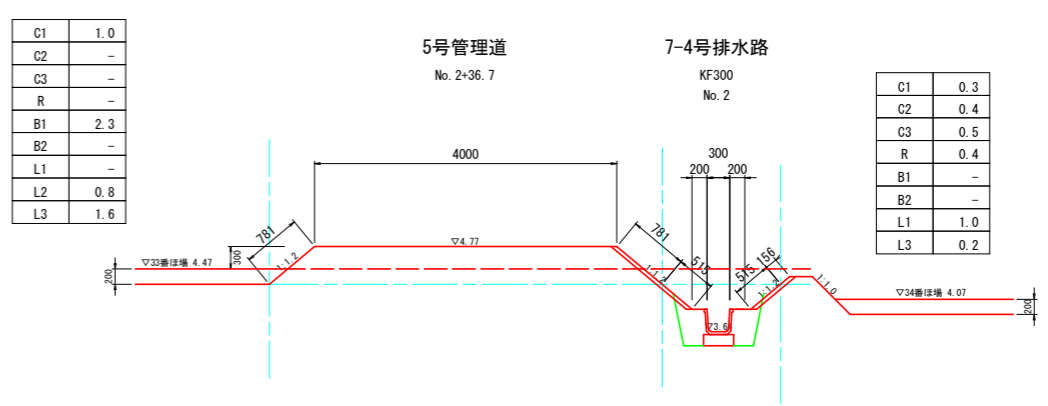
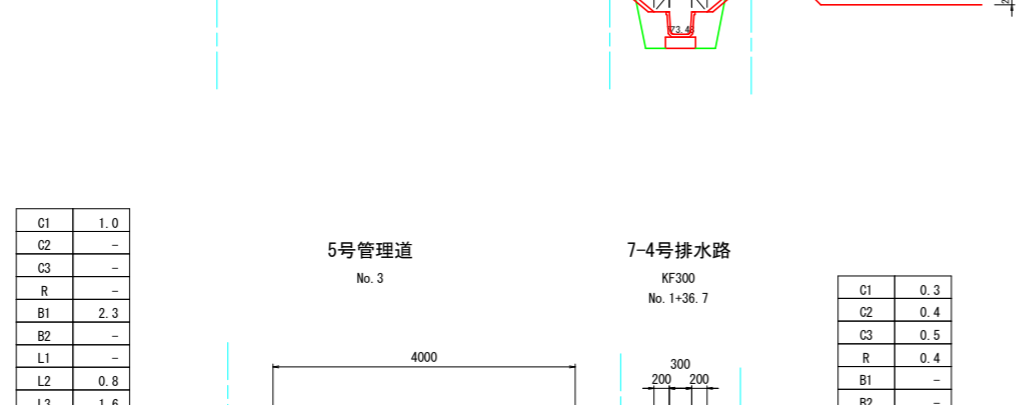
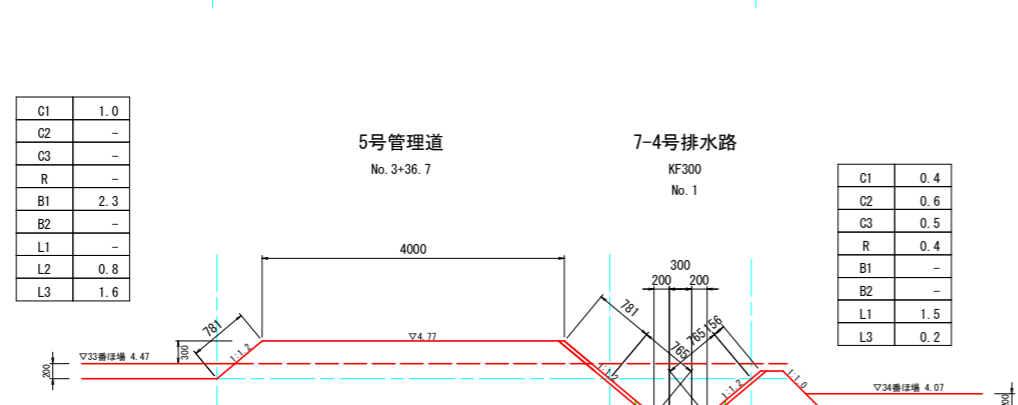
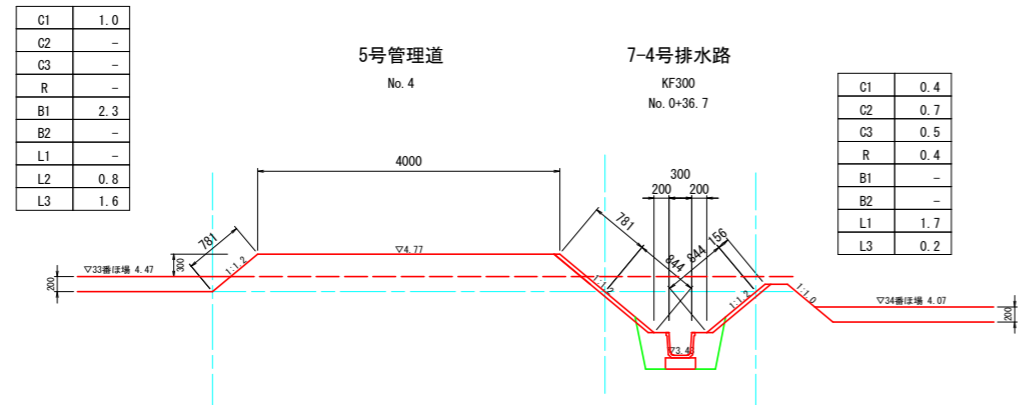
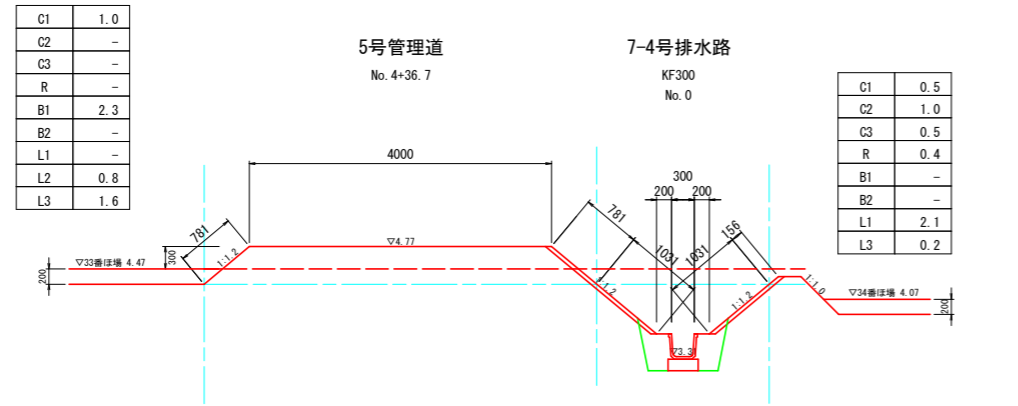


現況水路高						
道路計画高						
勾配						
計画高						
排水路勾配						
左田面高		44 3.63			33 4.47	
右田面高		34 4.07			34 4.07	
追加距離	0.0	50.0	101.9	0.0	50.0	119.1
単距離	0.0	50.0	51.9	0.0	50.0	36.7
測点	NO.0	NO.1	NO.2	NO.3	NO.4	NO.5

7-2号, 7-3号, 7-4号排水路

工事名	R6阿耕 経営体 長生中央 1-7工事(担い手確保型)		
路線名等	長生中央地区		
工事箇所	阿南市長生町		
図面名	排水路工 縦断面		
縮尺	H=1:1000 V=1:50	図面番号	3/16
会社名			
事業者名	徳島県南部総合県民局 農林水産部 (阿南)		

横断面図(1) S=1:50

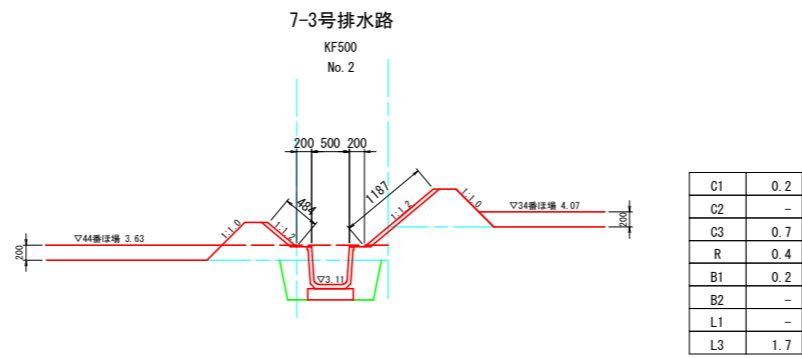
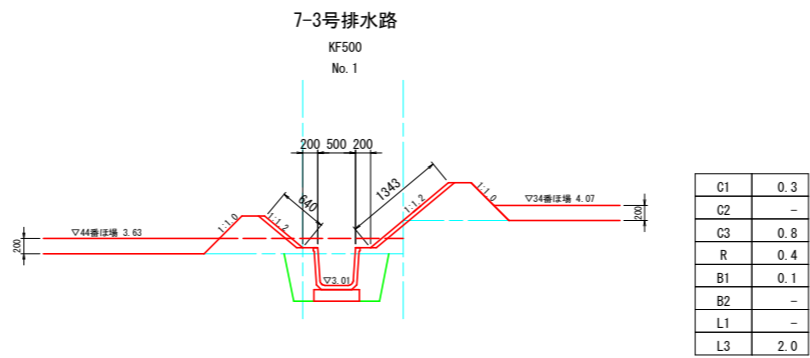
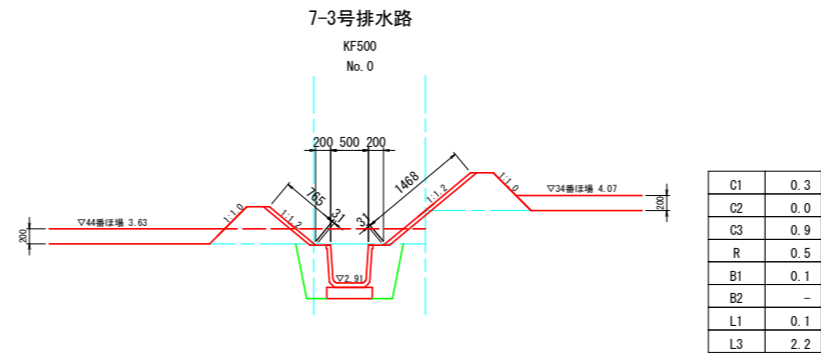


記号	名称	摘要
C1	表土剥取	ブルドーザ厚20cm
C2	機械掘削	ブルドーザ
C3	機械床掘	バックホウ
R	埋戻	バックホウ+コンパクタ
B1	機械盛土	ブルドーザ
B2	人力盛土	バックホウ+コンパクタ
L1	法面仕上	バックホウ装着
L3	法面仕上	バックホウ装着
G	敷砂利	t=0.10

切面盛面

排水路工:7-4	
工事名	R6阿耕 経営体 長生中央 1-7工事(担い手確保型)
路線名等	長生中央地区
工事箇所	阿南市長生町
図面名	横断面(1)
縮尺	1/50
図面番号	4/16
会社名	
事業者名	徳島県南部総合県民局 農林水産部(阿南)

横断面図(2) S=1:50



記号	名称	摘要
C1	表土剥取	ブルドーザ厚20cm
C2	機械掘削	ブルドーザ
C3	機械床掘	バックホウ
R	埋 戻	バックホウコンバクタ
B1	機械盛土	ブルドーザ
B2	人力盛土	バックホウコンバクタ
L1	法面仕上	バックホウ装着
L3	法面仕上	バックホウ装着
G	敷 砂 利	t=0.10

切面
盛面

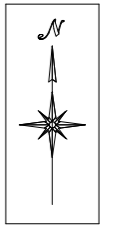
排水路工:7-3

工事名	R6阿耕 経営体 長生中央 1-7工事(担い手確保型)		
路線名等	長生中央地区		
工事箇所	阿南市長生町		
図面名	横断面(2)		
縮尺	1/50	図面番号	5/16
会社名			
事業者名	徳島県南部総合県民局 農林水産部(阿南)		

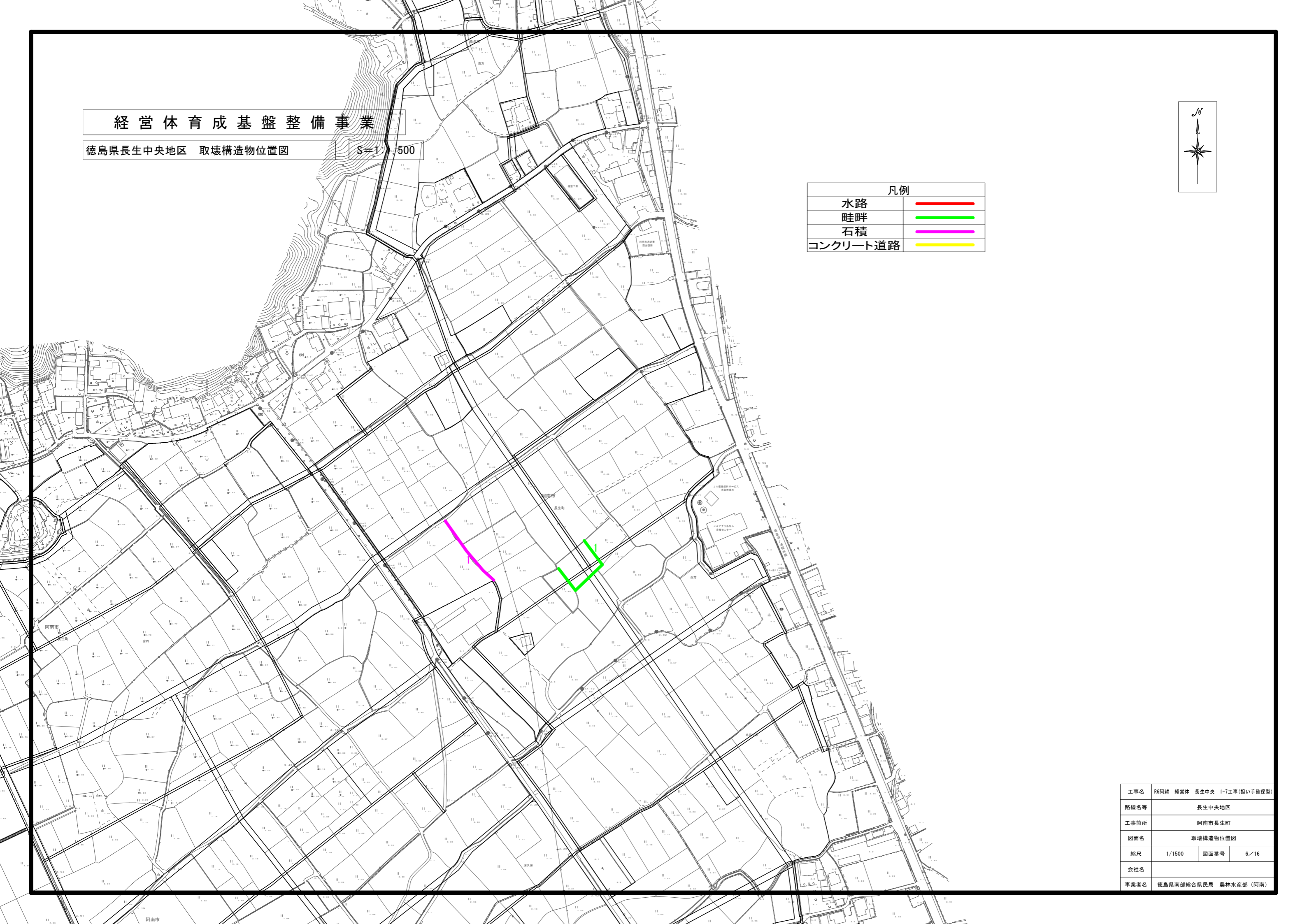
経営体育成基盤整備事業

徳島県長生中央地区 取壊構造物位置図

S=1/1500



凡例	
水路	
畦畔	
石積	
コンクリート道路	

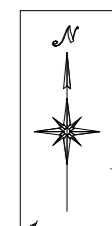


工事名	R6阿耕 経営体 長生中央 1-7工事(担い手確保型)		
路線名等	長生中央地区		
工事箇所	阿南市長生町		
図面名	取壊構造物位置図		
縮尺	1/1500	図面番号	6/16
会社名			
事業者名	徳島県南部総合県民局 農林水産部 (阿南)		

経営体育成基盤整備事業

徳島県長生中央地区 パイプライン施工平面図

縮尺 1:1000



凡例

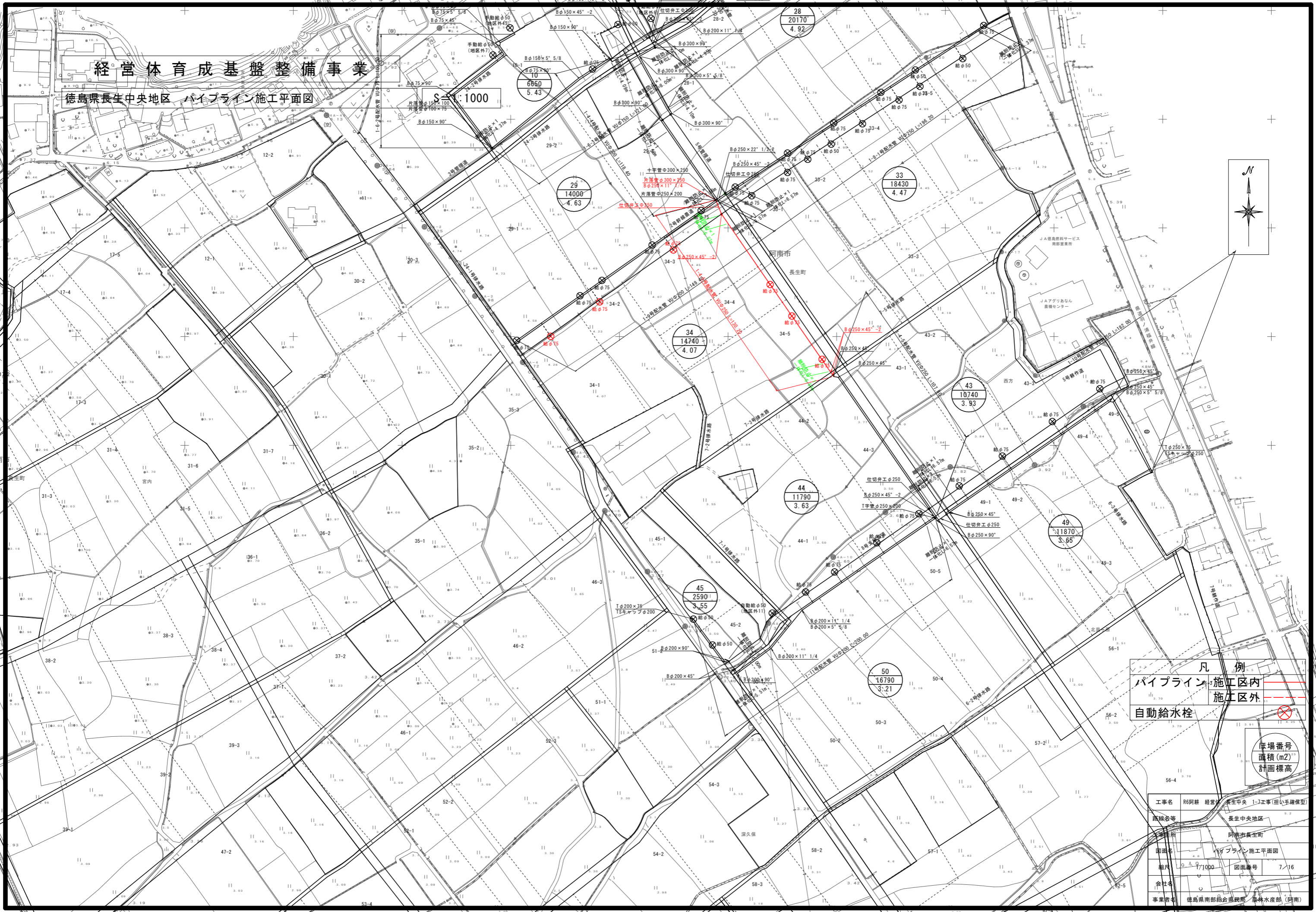
パイプライン 施工区内 (Red dashed line)

施工区外 (Black dashed line)

自動給水栓 (Red circle with cross)

塚場番号
面積 (m²)
計画標高

工事名	R6阿耕 経営 長生中央 1-7工事 (招い手確保型)
路線名等	長生中央地区
場所	阿南市長生町
図面名	パイプライン施工平面図
縮尺	1/1000 図面番号 7/16
会社名	
事業者名	徳島県南部総合農産部 農林水産部 (阿南)



阿南市

長生町

53-3

59-4

62-3

62-5

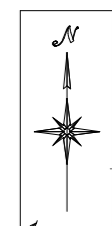
62-3

62-5

経営体育成基盤整備事業

徳島県長生中央地区 パイプライン土工平面図

S=1:1000

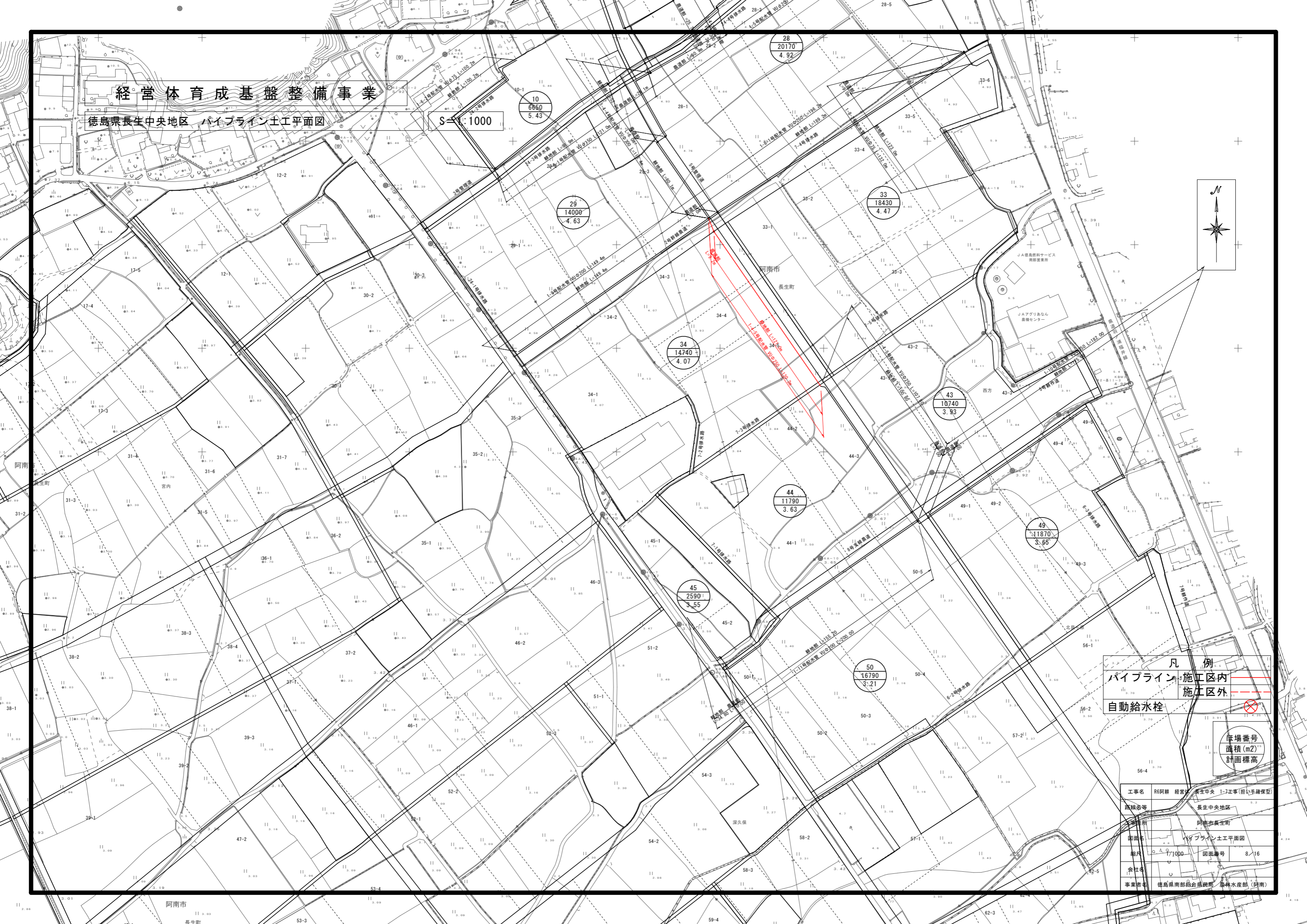


凡例

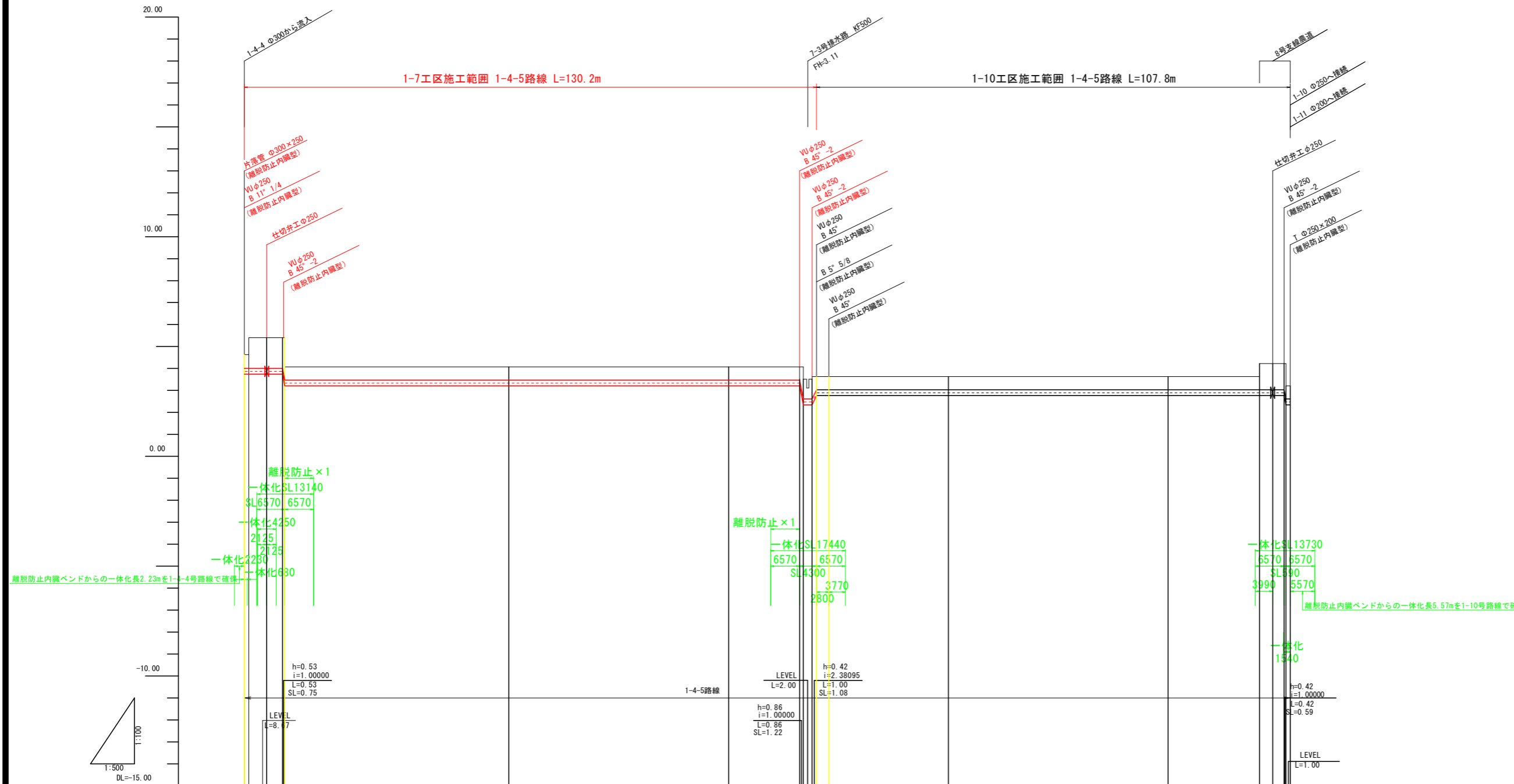
パイプライン	施工区内	
	施工区外	
自動給水栓		

隊場番号	
面積 (m ²)	
計画標高	

工事名	R6阿耕 経営 長生中央 1-7工事 (招い手確保型)
路線名等	長生中央地区
場所	阿南市長生町
図面名	パイプライン土工平面図
縮尺	1/1000
図面番号	8/16
会社名	
事業者名	徳島県南部総合農産部 農林水産部 (阿南)



※直管部の離脱防止金具については、離脱防止箇所からの一体化長が4.0m以上となる箇所のみ計上。
 施工時において、一体化範囲内に直管の継目が発生する場合には別途離脱防止金具を設置のこと。



離脱防止内臓バンドからの一体化長2.23mを1-4号路線で確保

離脱防止内臓バンドからの一体化長5.57mを1-10号路線で確保

計	管種・管径	VUφ250 L=238.00 SL=238.87									
	勾配	LEVEL L=117.14					LEVEL L=106.42				
画	土被り	0.63	1.49	0.60	0.60	0.60	0.90	0.60	0.60	0.60	1.20
	管中心高	3.87	3.33	3.34	3.34	3.34	2.48	2.90	2.90	2.90	2.48
現況	地盤高	4.63	5.40	4.07	4.07	4.07	3.51	3.63	3.63	3.63	4.22
	追加距離	0.00	8.62	50.00	100.00	126.34	127.20	130.20	133.00	150.00	200.00
	単距離	0.00	8.62	40.80	50.00	26.34	0.86	1.00	2.80	17.00	50.00
	測点	NO.0	NO.0+8.62	NO.1	NO.2	NO.3	NO.3+26.34	NO.3+27.20	NO.3+30.00	NO.4	NO.4+31.00
	曲線	No.0 IA=12-30-16		No.1		IP.2 IA=45-0-0		IP.3 IA=45-0-0		No.4+31.00 No.4+37.00 No.4+37.00	

1-4-5号配水管			
工事名	R6阿耕 経営体 長生中央 1-7工事(担い手確保型)		
路線名等	長生中央地区		
工事箇所	阿南市長生町		
図面名	配水管 縦断面		
縮尺	H=1:500	図面番号	9/16
会社名			
事業者名	徳島県南部総合県民局 農林水産部 (阿南)		

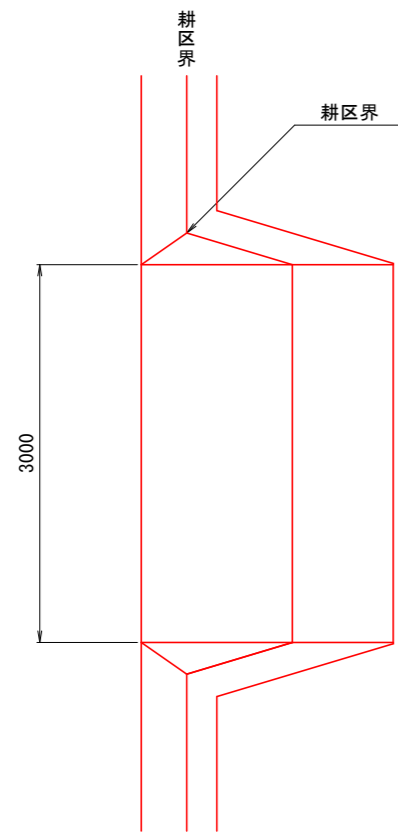
整地工 標準図(1)

進入路工

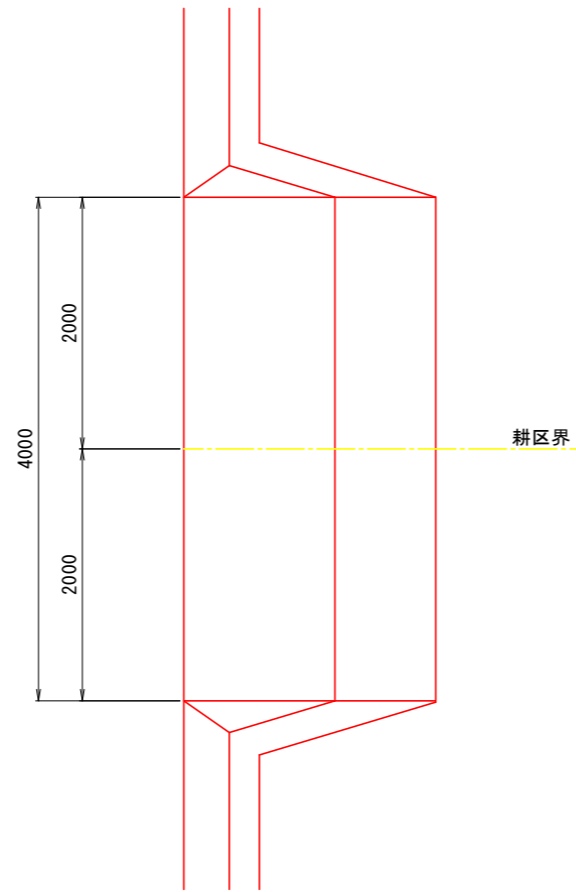
S=1:30

平面図

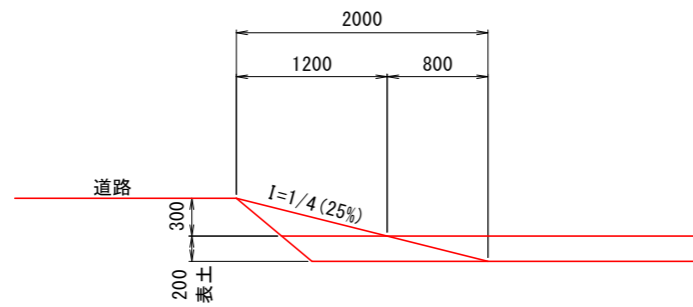
(1箇所/1筆)



(1箇所/2筆)



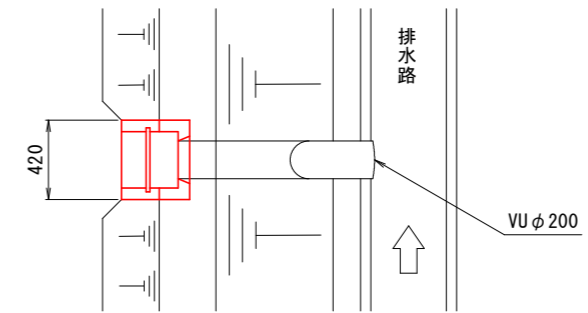
断面図



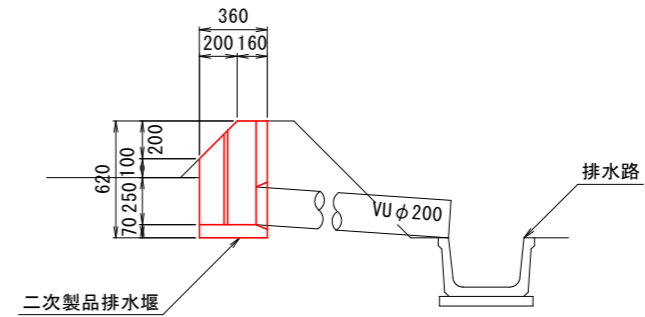
筆内排水工

S=1:20

平面図



断面図



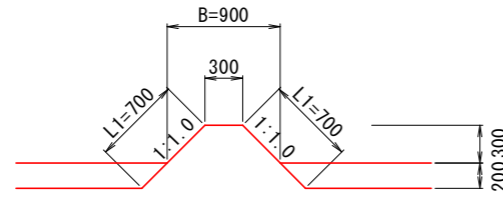
工事名	R6阿耕 経営体 長生中央 1-7工事(担い手確保型)		
路線名等	長生中央地区		
工事箇所	阿南市長生町		
図面名	整地工 標準図(1)		
縮尺	図示	図面番号	10/16
会社名			
事業者名	徳島県南部総合県民局 農林水産部 (阿南)		

整地工 標準図(2)

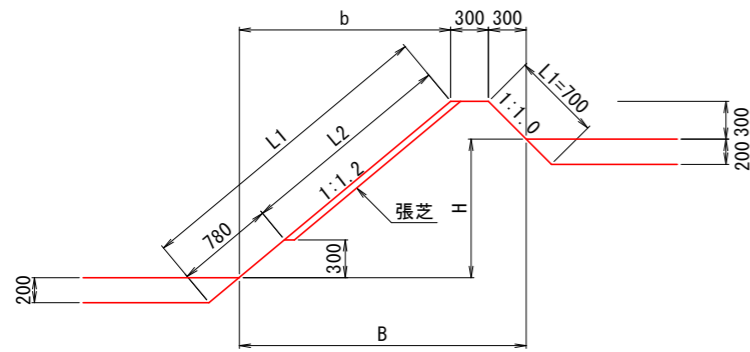
畦畔工
S=1:30

内畦畔

(1型 H=0)



(2型 0.0<H<1.4)

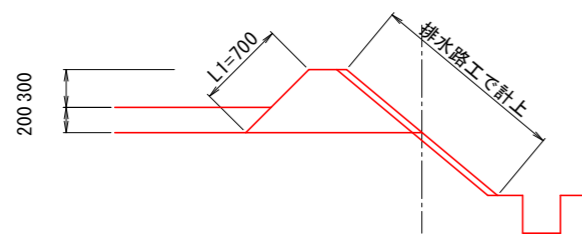


内畦畔数量表 1.0m当たり

型式	田標高差 H (m)	法面仕上 L1 (m)	芝付 L2 (m)	畦畔幅 B (m)
1型	0.0	0.80	—	0.90
	0.1	1.64	—	1.08
	0.2	1.79	—	1.20
	0.3	1.95	—	1.32
	0.4	2.11	0.62	1.44
	0.5	2.26	0.78	1.56
	0.6	2.42	0.94	1.68
	0.7	2.57	1.09	1.80
	0.8	2.73	1.25	1.92
	0.9	2.89	1.41	2.04
2型	1.0	3.04	1.56	2.16
	1.1	3.20	1.72	2.28
	1.2	3.36	1.87	2.40
	1.3	3.51	2.03	2.52
	1.4	3.67	2.19	2.64

排水路畦畔

(3型)

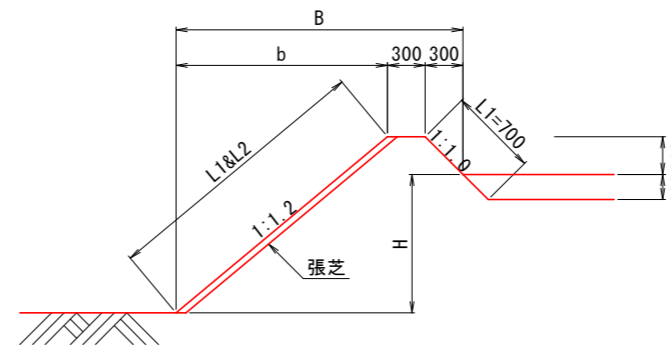


排水路畦畔数量表 1.0m当たり

型式	法面仕上 L1 (m)	畦畔幅 B (m)
1型	0.71	0.96

外畦畔

<地区外が低い場合>
(A-1型 0.0<H<1.4)

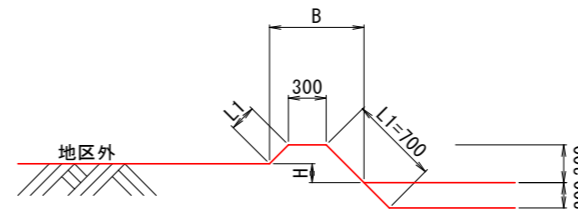


外畦畔A数量表 1.0m当たり

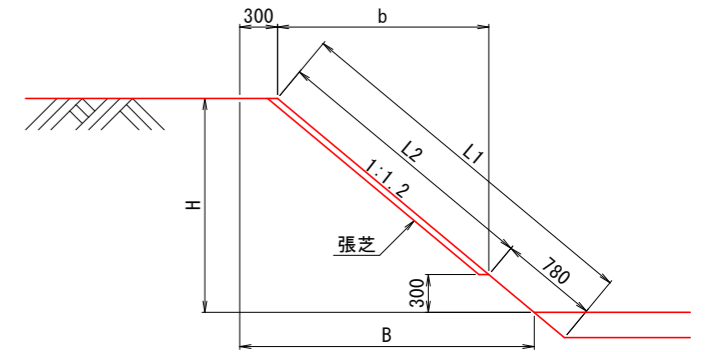
型式	田標高差 H (m)	法面仕上 L1 (m)	芝付 L2 (m)	畦畔幅 B (m)
A-1型	0.0	1.17	—	0.96
	0.1	1.32	0.62	1.08
	0.2	1.48	0.78	1.20
	0.3	1.64	0.94	1.32
	0.4	1.79	1.09	1.44
	0.5	1.95	1.25	1.56
	0.6	2.11	1.41	1.68
	0.7	2.26	1.56	1.80
	0.8	2.42	1.72	1.92
	0.9	2.57	1.87	2.04
	1.0	2.73	2.03	2.16
	1.1	2.89	2.19	2.28
	1.2	3.04	2.34	2.40
	1.3	3.21	2.50	2.52
1.4	3.36	2.66	2.64	

<地区外が高い場合>

(B-1型 H≤0.3)



(B-2型 0.4≤H<1.7)



外畦畔B数量表 1.0m当たり

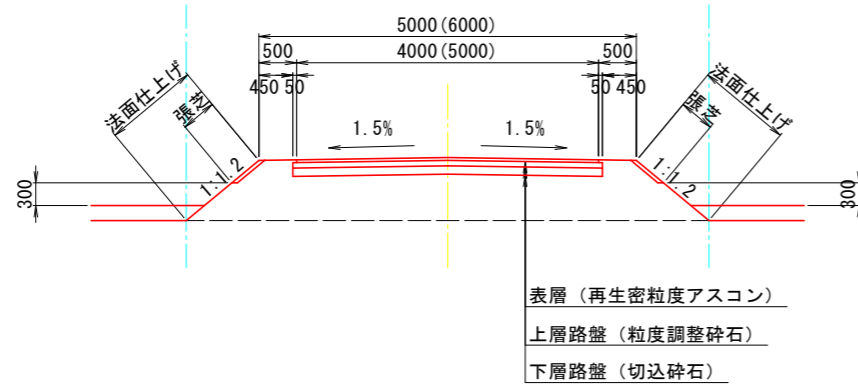
型式	田標高差 H (m)	法面仕上 L1 (m)	芝付 L2 (m)	畦畔幅 B (m)
B-1型	0.0	1.12	—	0.90
	0.1	0.98	—	0.80
	0.2	0.84	—	0.70
	0.3	0.70	—	0.60
B-2型	0.4	0.94	—	0.78
	0.5	1.09	—	0.90
	0.6	1.25	—	1.02
	0.7	1.41	0.62	1.14
	0.8	1.56	0.78	1.26
	0.9	1.72	0.94	1.38
	1.0	1.87	1.09	1.50
	1.1	2.03	1.25	1.62
	1.2	2.19	1.41	1.74
	1.3	2.34	1.56	1.86
	1.4	2.50	1.72	1.98
	1.5	2.66	1.87	2.10
	1.6	2.81	2.03	2.22
1.7	2.97	2.19	2.34	

工事名	R6阿耕 経営体 長生中央 1-7工事(担い手確保型)		
路線名等	長生中央地区		
工事箇所	阿南市長生町		
図面名	整地工 標準図(2)		
縮尺	1/30	図面番号	11/16
会社名			
事業者名	徳島県南部総合県民局 農林水産部 (阿南)		

道路工 標準図

S=1:50

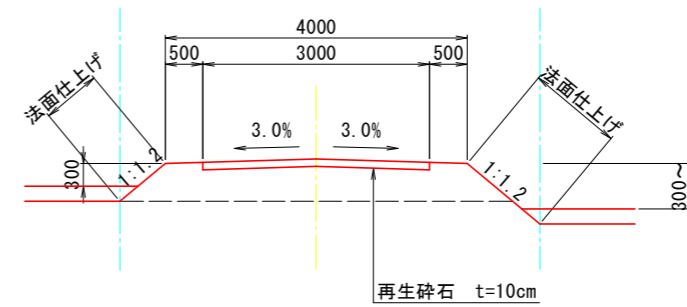
幹線農道



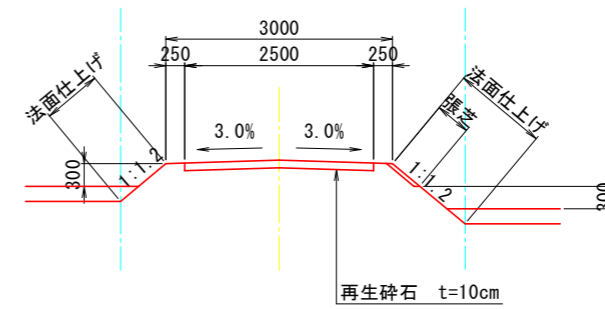
※舗装断面の構成については、道路管理者と協議を行い決定するものとする。

管理道路

< 全幅4.0m >

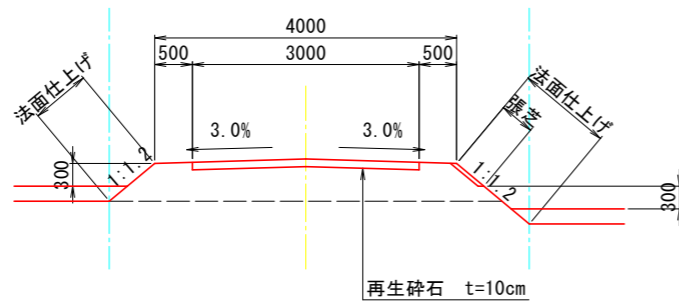


< 全幅3.0m >

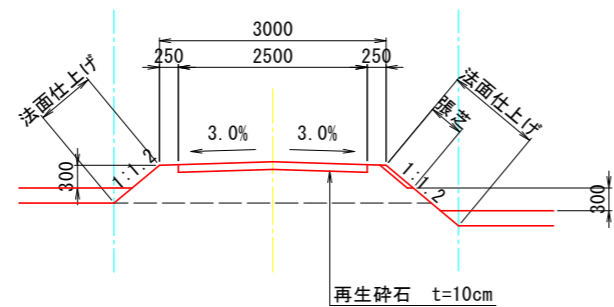


※管理道路は幹線用水路を埋設する計画とし、那賀川南岸土地改良区が管理予定。

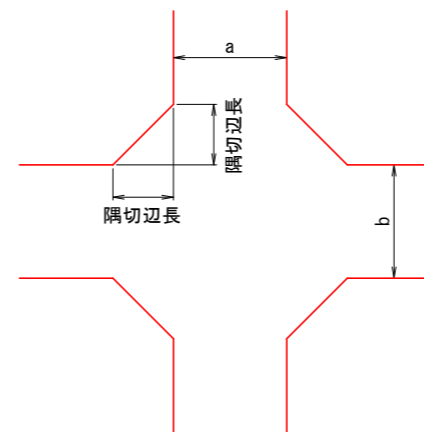
支線農道



耕作道路



農道平面交差部隅切り



(隅切1辺の長さ)

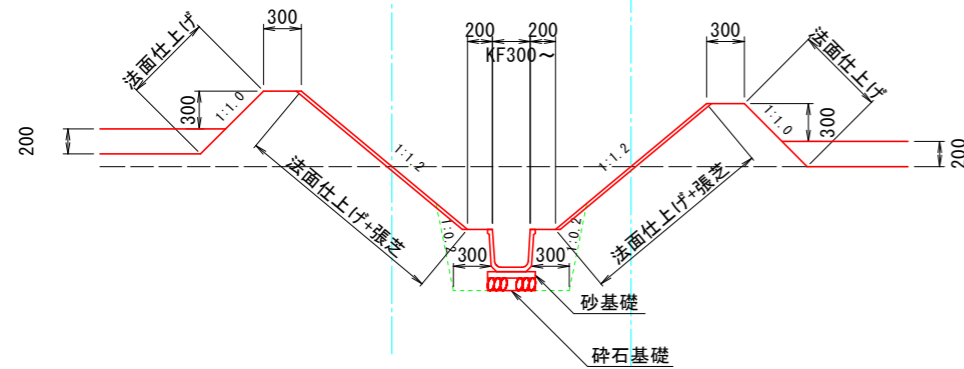
車道幅員 (m)		a		
		3	4	5
b	3	2.0	1.5	1.0
	4	1.5	1.0	0.5
	5	1.0	0.5	0
	5	1.0	0.5	0

工事名	R6阿耕 経営体 長生中央 1-7工事(担い手確保型)		
路線名等	長生中央地区		
工事箇所	阿南市長生町		
図面名	道路工 標準図		
縮尺	1/50	図面番号	12/16
会社名			
事業者名	徳島県南部総合県民局 農林水産部 (阿南)		

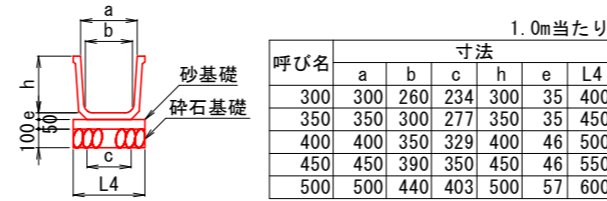
排水路工 標準図(1)

断面図
S=1:30

二次製品布設寸法図
S=1:20



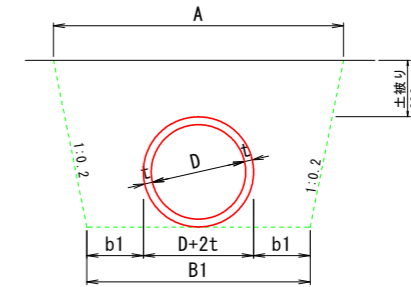
角フリーム



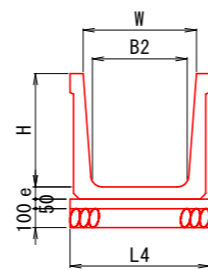
1.0m当たり

呼び名	a	b	c	h	e	L4
300	300	260	234	300	35	400
350	350	300	277	350	35	450
400	400	350	329	400	46	500
450	450	390	350	450	46	550
500	500	440	403	500	57	600

ヒューム管 (巻立なし)



FTフリーム

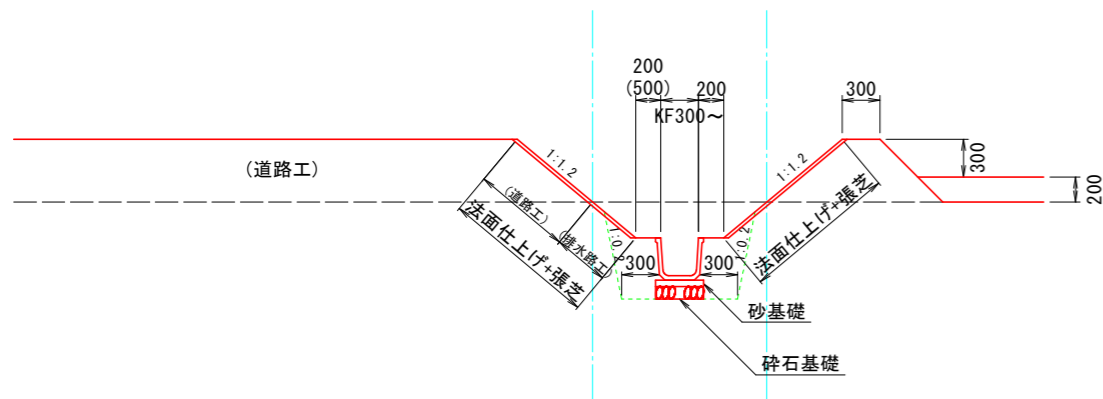


1.0m当たり

呼び名	寸	法		
H	W	B2	L4	e
600	600	510	700	65
600	1100	1010	1200	65
700	700	595	800	75
700	800	695	900	75
700	900	780	1000	75
800	900	780	1000	75
800	1100	980	1200	75
900	900	765	1000	95
1000	900	765	1000	105
1000	1100	950	1200	105
1100	1200	1035	1300	110
1200	1200	1020	1300	110
1500	1700	1475	1800	140

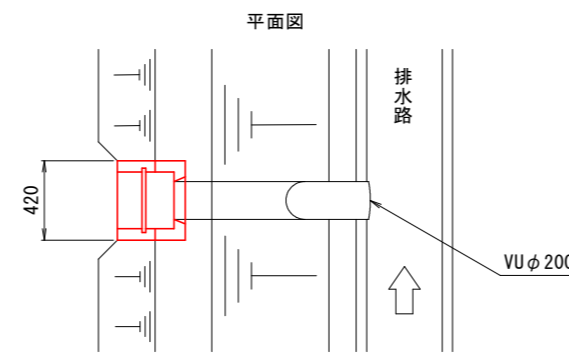
10.0m当り算出

規格	D (mm)	A (mm)	B1 (mm)	t (mm)	b1 (mm)	巻本数 (本)	床掘 (m3)	基面整正 (m2)	埋戻 (m3)
150	150	1,003	802	26	300	5.00	4.5	2.0	4.2
200	200	1,076	854	27	300	5.00	5.3	2.5	4.8
250	250	1,148	906	28	300	5.00	6.2	3.1	5.5
300	300	1,224	960	30	300	5.00	7.2	3.6	6.2
350	350	1,300	1,014	32	300	5.00	8.3	4.1	7.0
400	400	1,378	1,070	35	300	4.12	9.4	4.7	7.7
450	450	1,456	1,126	38	300	4.12	10.7	5.3	8.5
500	500	1,538	1,184	42	300	4.12	12.0	5.8	9.3
600	600	1,700	1,300	50	300	4.12	15.0	7.0	11.2
700	700	1,862	1,416	58	300	4.12	18.3	8.2	13.1
800	800	2,025	1,532	66	300	4.12	21.9	9.3	15.1
900	900	2,590	2,050	75	500	4.12	31.3	10.5	22.6
1,000	1000	2,750	2,164	82	500	4.12	36.0	11.6	25.4

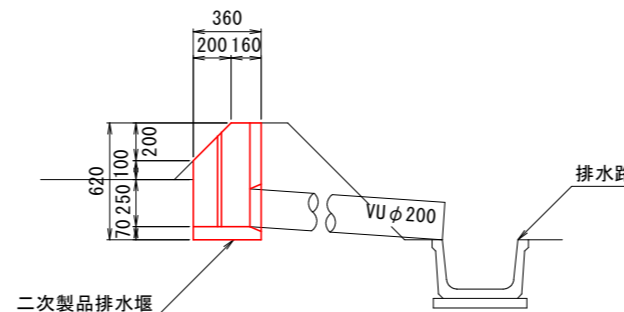


管内排水工

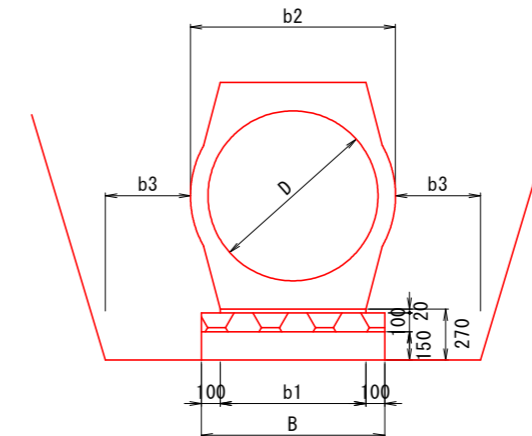
S=1:20



断面図



重圧管



10.0m当り算出

規格	D (mm)	断面積 (m2)	B (mm)	b1 (mm)	b2 (mm)	b3 (mm)
150	150	0.0477	362	162	274	300
200	200	0.0756	398	198	324	300
250	250	0.1050	434	234	378	300
300	300	0.1411	472	272	436	300
350	350	0.1825	510	310	494	300
400	400	0.2363	554	354	560	300
450	450	0.2950	596	396	626	300
500	500	0.3579	636	436	688	300
600	600	0.4902	714	514	800	300
700	700	0.6638	794	594	938	500
800	800	0.8427	874	674	1046	500
900	900	1.0868	954	754	1168	500
1000	1000	1.3086	1040	840	1310	500

※水路高が0.5m以上の場合、道路側バーム幅 (ステップ) を0.5mとする。
 ※砕石基礎については、地盤状況により、監督員と協議のうえ施工する。

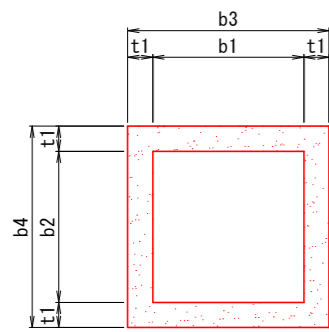
工事名	R6阿耕 経営体 長生中央 1-7工事 (担い手確保型)		
路線名等	長生中央地区		
工事箇所	阿南市長生町		
図面名	排水路工 標準図(1)		
縮尺	図示	図面番号	13/16
会社名			
事業者名	徳島県南部総合県民局 農林水産部 (阿南)		

排水路工 標準図(2)

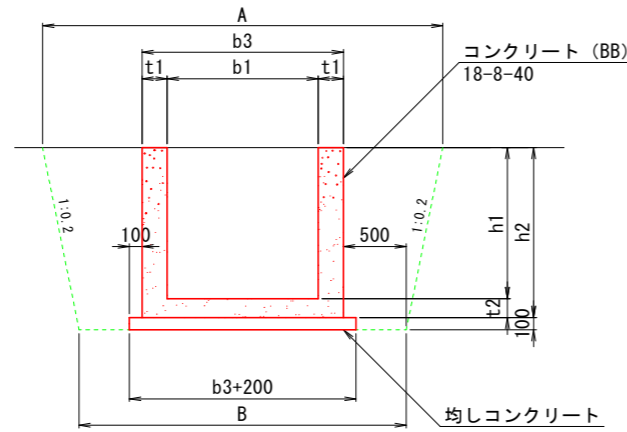
S=1:30

現場打樹

平面図



断面図



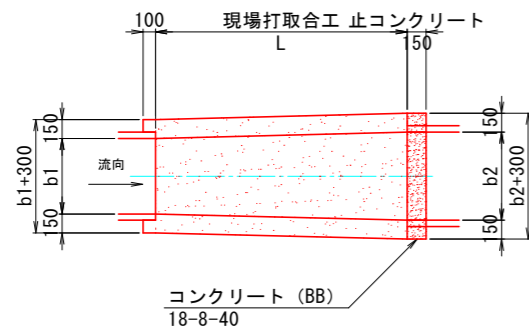
現場打樹数量表

1ヶ所当り算出

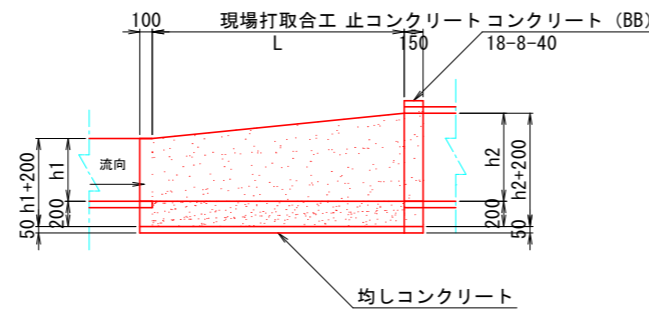
名称	規格 (幅×長さ×高さ)	A	B	b1	b2	b3	b4	h1	h2	t1	t2	均しCon	同左型枠	コンクリート	同左型枠	鉄筋	適用	備考
		(mm)	(mm)	(mm)	(mm)	(mm)	(mm)	(mm)	(mm)	(mm)	(mm)	(mm)	(m3)	(m2)	(m3)	(m2)		
600型	600*600*800	2,200	1,900	600	600	900	900	800	950	150	150	0.12	0.44	0.48	5.34	—	KF300	控除なし
800型	800*800*900	2,440	2,100	800	800	1,100	1,100	900	1,050	150	150	0.17	0.52	0.70	7.50	—	KF400, HPφ500	控除なし
900型	900*900*1,000	2,580	2,200	900	900	1,200	1,200	1,000	1,150	150	150	0.20	0.56	0.85	9.12	—	KF450, 500	控除なし
1100-1型	1,100*1,100*1,000	2,780	2,400	1,100	1,100	1,400	1,400	1,000	1,150	150	150	0.26	0.64	0.72	6.55	47.0	HPφ800	
1100-2型	1,100*1,100*1,000	2,780	2,400	1,100	1,100	1,400	1,400	1,000	1,150	150	150	0.26	0.64	0.77	7.12	46.7	HPφ800	
1200型	1,200*1,200*1,100	2,880	2,500	1,200	1,200	1,600	1,600	1,600	1,800	200	200	0.32	0.72	1.51	11.29	156.3	高压管φ800	
1300-1型	1,300*1,300*1,000	2,980	2,600	1,300	1,300	1,600	1,600	1,000	1,150	150	150	0.32	0.72	0.95	8.44	54.4	HPφ1000	
1300-2型	1,300*1,300*1,200	3,060	2,600	1,300	1,300	1,600	1,600	1,200	1,350	150	150	0.32	0.72	1.01	9.36	50.4	FT1100*900	
1300-3型	1,300*1,300*1,600	3,340	2,700	1,300	1,300	1,700	1,700	1,600	1,800	200	200	0.36	0.76	1.34	8.96	145.4	FT1100*900	
1400型	1,400*1,400*1,000	3,080	2,700	1,400	1,400	1,700	1,700	1,000	1,150	150	150	0.36	0.76	0.93	7.58	55.8	FT1100*1200	
1600-1型	1,600*1,600*1,600	3,640	3,000	1,600	1,600	2,000	2,000	1,600	1,800	200	200	0.48	0.88	2.09	14.45	217.8	FT1100*1200	
1600-2型	1,600*1,600*1,600	3,640	3,000	1,600	1,600	2,000	2,000	1,600	1,800	200	200	0.48	0.88	2.17	15.34	216.1	FT1100*1200	

現場打取合工

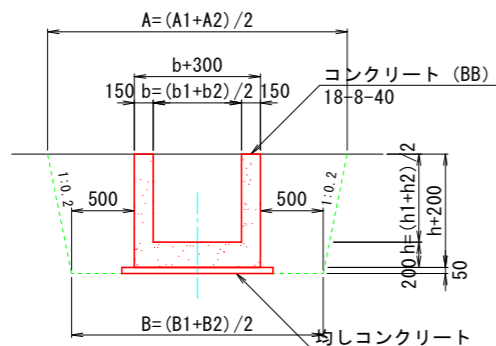
平面図



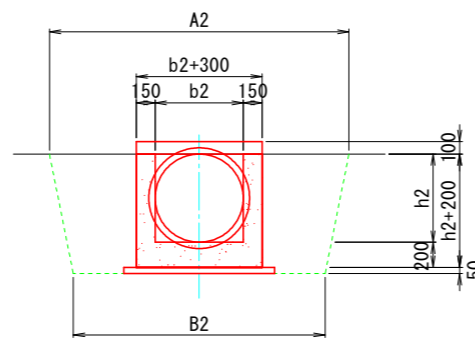
断面図



平均断面図



止コンクリート
(t=150)



現場打取合工数量表

(※) 数量は、1箇所当り算出

名称	規格	A1	A2	B1	B2	b	b1	b2	h	h1	h2	L	現場打取合工				止コンクリート				
		(mm)	(mm)	(mm)	(mm)	(mm)	(mm)	(mm)	(mm)	(mm)	(mm)	(mm)	(mm)	Con	同左型枠	均しCon	同左型枠	均しCon	同左型枠		
300型	B300*H300~B500*H500	1,820	2,100	1,600	1,800	400	300	500	400	300	500	1,000	0.28	2.68	0.05	0.19	1.13	0.07	0.28	0.01	0.10
350型	B350*H350~B700*H700	1,880	2,380	1,650	2,000	525	350	700	525	350	700	1,000	0.35	3.33	0.06	0.20	1.29	0.09	0.36	0.01	0.12
400型	B400*H400~B800*H800	1,960	2,520	1,700	2,100	600	400	800	600	400	800	1,000	0.39	3.72	0.06	0.21	1.39	0.10	0.40	0.01	0.13
500-1型	B500*H500~B800*H800	2,100	2,520	1,800	2,100	650	500	800	650	500	800	1,000	0.42	4.01	0.06	0.22	1.45	0.10	0.40	0.01	0.13
500-2型	B500*H500~B900*H900	2,100	2,660	1,800	2,200	700	500	900	700	500	900	1,000	0.44	4.26	0.07	0.22	1.51	0.11	0.44	0.01	0.14
500-3型	B500*H500~B700*H600	2,100	2,280	1,800	1,900	600	500	700	550	500	600	1,000	0.38	3.53	0.06	0.21	1.38	0.09	0.33	0.01	0.12
900-1型	B900*H1,100~B1,000*H1,000	2,740	2,800	2,200	2,300	950	900	1,000	1,050	1,100	1,000	1,500	0.91	8.51	0.08	0.30	2.54	0.12	0.48	0.01	0.15
900-2型	B900*H1,100~B1,200*H1,200	2,740	3,080	2,200	2,500	1,050	900	1,200	1,150	1,200	1,500	1,500	0.98	9.21	0.12	0.31	2.72	0.14	0.56	0.01	0.17
900-3型	B900*H700~B800*H800	2,580	2,520	2,200	2,100	850	900	800	750	700	800	1,500	0.73	6.33	0.11	0.29	2.36	0.10	0.40	0.01	0.13
1100型	B1,100*H1,100~B1,200*H1,200	2,940	3,080	2,400	2,500	1,150	1,100	1,200	1,150	1,100	1,200	1,500	1.01	9.25	0.13	0.32	2.89	0.14	0.56	0.01	0.17
1200型	B1,200*H1,100~B1,300*H1,300	3,040	3,220	2,500	2,600	1,250	1,200	1,300	1,200	1,100	1,300	1,500	1.09	9.99	0.14	0.33	3.06	0.16	0.61	0.01	0.18

※止コンクリートは、円形断面（ヒューム管、重圧管）との取合いにのみ設置する。

工事名	R6阿耕 経営体 長生中央 1-7工事(担い手確保型)		
路線名等	長生中央地区		
工事箇所	阿南市長生町		
図面名	排水路工 標準図(2)		
縮尺	1/30	図面番号	14/16
会社名			
事業者名	徳島県南総合県民局 農林水産部 (阿南)		

パイプライン工 標準図

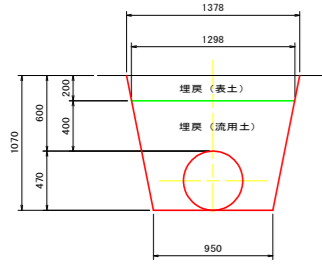
S=1:30

耕地下

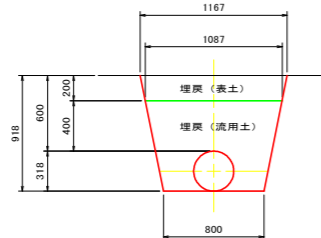
市道下

非農用地・農道下

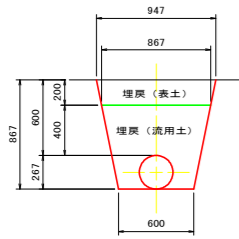
VU φ 450



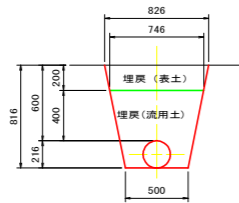
VU φ 300



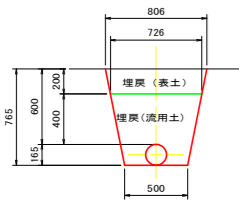
VU φ 250



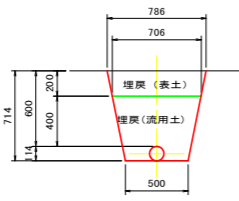
VU φ 200



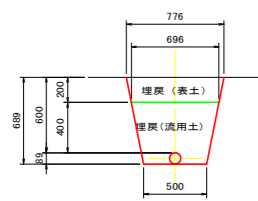
VU φ 150



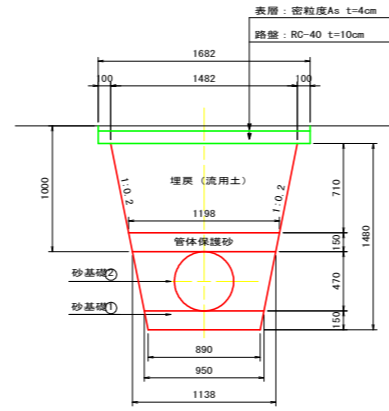
VU φ 100



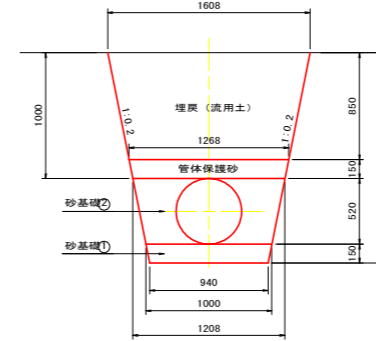
VU φ 75



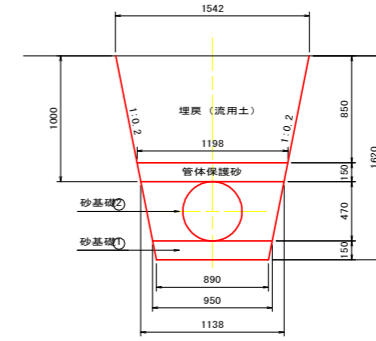
VU φ 450



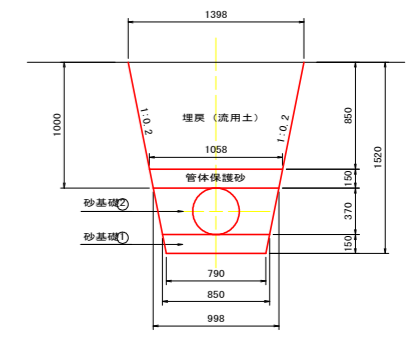
VU φ 500



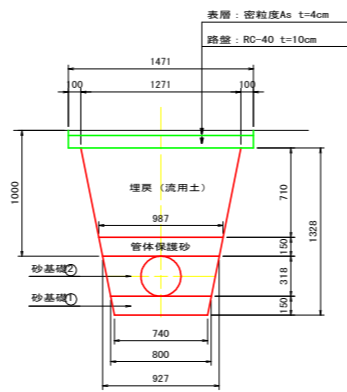
VU φ 450



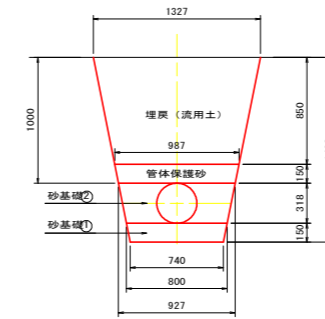
VU φ 350



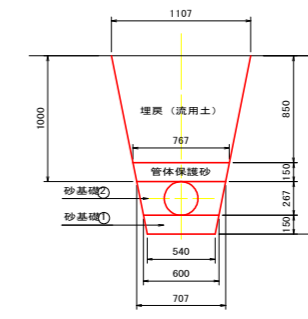
VU φ 300



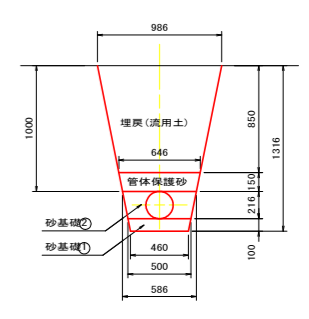
VU φ 300



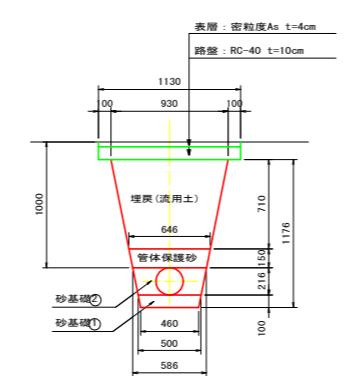
VU φ 250



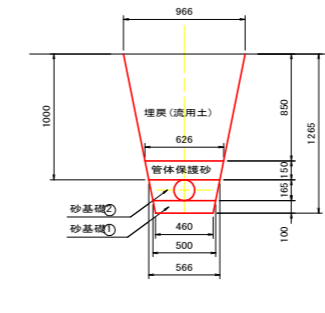
VU φ 200



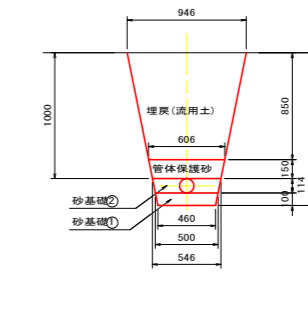
VU φ 200



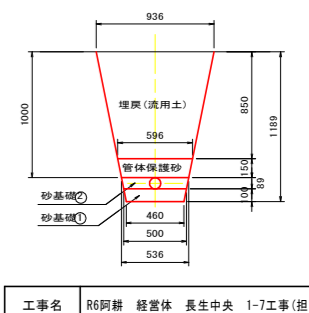
VU φ 150



VU φ 100



VU φ 75



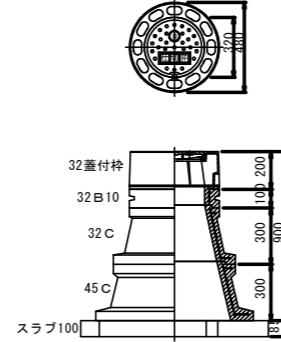
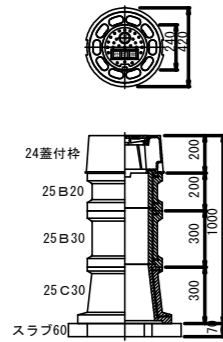
工事名	R6阿耕 経営体 長生中央 1-7工事(担い手確保型)		
路線名等	長生中央地区		
工事箇所	阿南市長生町		
図面名	パイプライン工標準図		
縮尺	S=1:30	図面番号	15/16
会社名			
事業者名	徳島県南部総合県民局 農林水産部 (阿南)		

制水弁・空気弁室標準図

S=1/20

仕切弁室 A 型
φ75~φ150
H=600~1800

仕切弁室 B 型
φ200~φ400
H=600~1800



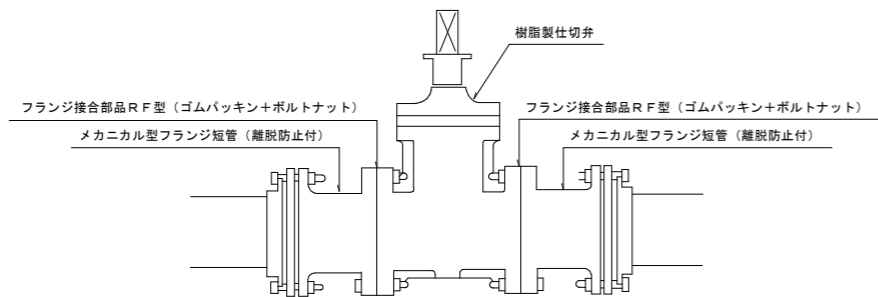
仕切弁A型 φ75~φ150

型	H	24蓋付枠	25B10	25B20	25B30	25C20	25C30	スラブ 60
A-1	600	1				1		1
A-2	800	1	1				1	1
A-3	1000	1			1		1	1
A-4	1200	1		1	1		1	1
A-5	1500	1		1	2		1	1
A-6	1800	1		1	3		1	1

仕切弁B型 φ200~φ400

型	H	32蓋付枠	32B10	32B20	32B30	32C	45C	スラブ 100
B-1	600	1	1					1
B-2	800	1	1		1			1
B-3	1000	1				1	1	1
B-4	1200	1		1		1	1	1
B-5	1500	1		1	1	1	1	1
B-6	1600	1			2	1	1	1
B-7	1800	1		1	2	1	1	1
B-8	2000	1		2	2	1	1	1

制水弁工詳細図



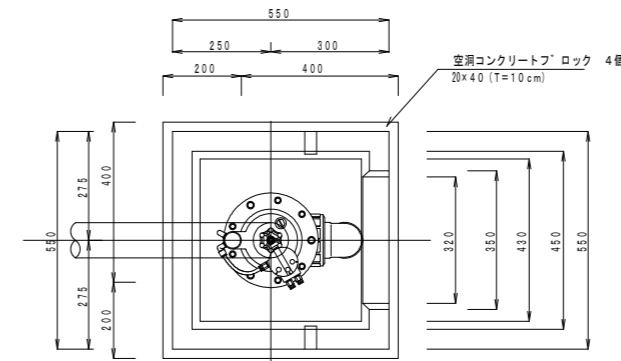
仕切弁工数量

資材名	本管径												備 考
	φ50	φ75	φ100	φ125	φ150	φ200	φ250	φ300	φ350	φ400	φ450	φ500	
塩ビ製仕切弁	1基	1基	1基	1基	1基	1基	1基	1基	1基	1基	1基	1基	
MFジョイント (メカ型)	2個	2個	2個	2個	2個	2個	2個	2個	2個	2個	2個	2個	
フランジ接合部品	2組	2組	2組	2組	2組	2組	2組	2組	2組	2組	2組	2組	

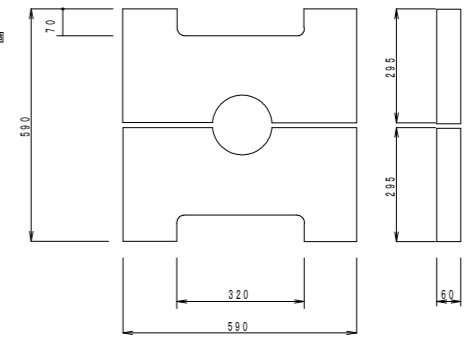
給水栓工詳細図

S=1/10

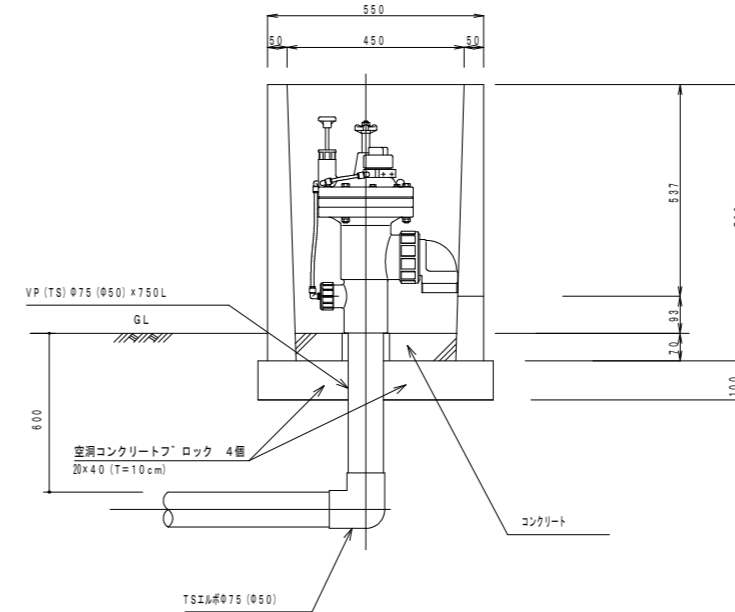
平面図



蓋板



断面図



給水栓工 1カ所当り数量

名称	数量
ボックス	1ヶ
ボックス蓋	2枚 (1組)
コンクリート	0.01 m ³
TSエルボ φ75 (φ50)	1ヶ
VP (TS) φ75 (φ50)	0.75 m
自動給水栓 φ75 (φ50)	1ヶ
空洞コンクリート' ロック	4個

工事名	R6阿耕 経営体 長生中央 1-7工事 (担い手確保型)
路線名等	長生中央地区
工事箇所	阿南市長生町
図面名	制水弁・給水栓詳細図
縮尺	図示 図面番号 16/16
会社名	
事業者名	徳島県南部総合県民局 農林水産部 (阿南)